

取扱説明書

血管

Kekkan-Bijin

美人



VIDEO MICRO SCOPE SC-10

は、血管美人製品をお買い上げいただき、

安全に関するご注意

この内容を無視して誤った取扱をした場合、人が傷害を負ったり、物理損害の発生が予想されます。くれぐれもご注意をお読みになり、正しくお使い下さい。

不安定な場所に置かないで下さい。	落下、転倒などにより、ケガや破損の原因になります。
上に物をのせないで下さい。	本機のうえに物をのせないでください。 落下、転倒などにより、ケガや破損の原因となります。
湿気、ホコリの多いところに置かないで下さい。	火災、故障の原因になります。
お手入れは、必ず電源を「OFF」にし、電源プラグをコンセントから抜いておこなって下さい。	感電や故障を避けるため、必ずお守り下さい。 通常のお手入れは、乾いた柔らかい布で拭いて下さい。 レンズ部分は、特にご注意ください、専用の器具をご使用下さい。
移動の際は、必ず電源を「OFF」にして下さい。	本機を移動させる際は、必ず電源を「OFF」にし、コンセントから電源プラグを抜いてから行って下さい。 長時間の移動の際は、梱包を厳重におこなって下さい。
温度・湿度ともに必ず定格範囲内でご使用下さい。	定格範囲よりも高温あるいは低温環境では使用しないで下さい。 (定格温度範囲 10℃～30℃) 定格範囲よりも高い湿度環境では使用しないで下さい。 (定格湿度範囲 0%～80% ただし結露しないこと)
ご使用の際は目や手先などの疲労にご配慮下さい。	長時間にわたって操作する場合や、目・手などに負担のかかる姿勢でご使用になる場合は、操作姿勢や休息にご配慮下さい。
長時間、電源を入れたままにしないで下さい。	必要のないときは、こまめにスイッチを切るようにして下さい。 また、ご使用後は、電源プラグをコンセントから抜いて下さい。
本体やレンズが汚れた場合は、すぐにお手入れをして下さい。	本体やケーブル類、レンズなどに汚れが付着した場合は、すぐに拭き取って下さい。
電源は必ず規定のものをお使い下さい。(専用アダプタ)	電源は必ず家庭用電源コンセントAC100Vをお使い下さい。 規定以外の電源を使用すると、火災、感電、故障の原因となります。
濡れた手で電源プラグ、電源ユニットにさわらないで下さい。	感電の恐れがあります。また、電源コードの痛みを発見したときは、そのまま使用せず販売店にご連絡下さい。
本体やACアダプターに強い衝撃を与えないで下さい。	内部の部品が壊れ、ショートなどを引き起こし、感電、出火の原因となる場合があります。 また、照明部やレンズが割れる場合もあり危険です。

万一、異常や故障の場合には、電源を切り販売店にご連絡下さい。そのままご使用になりますと、故障の範囲を大きくしたり、思わぬ事故の原因となります。

はじめに

血流観察・毛細血管観察に・・・

無採血で体内を流れる血液をリアルタイムに観察することができます。毛細血管像の形状や組織液の汚れの状態を観察することにより、健康状態の一つの目安として利用できる他、予防意識の向上を目的とした観察により、生活習慣指導・栄養指導・運動指導などの保健指導にお役立て頂いております。

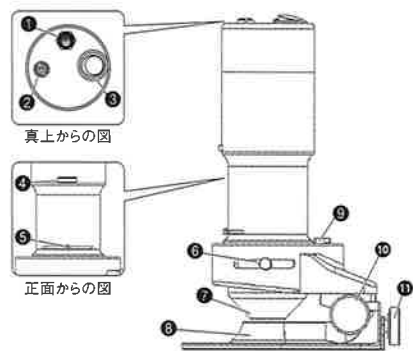
様々なシーンで活躍しております。

皮膚・毛髪・歯茎などの身体全部位を高倍率で拡大し観察をする際にお使い頂けます。テレビや雑誌などのマスコミに取上げられている毛細血管の状態を観察することができます。各種微細な研究・電子部品や印刷物の観察にもお役立て頂いております。

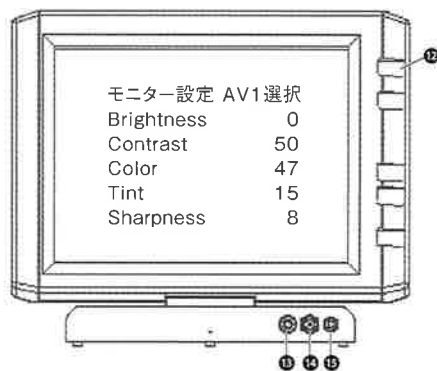
同梱品…付属品をご確認ください

 モニター	 スコープ	 U字型指置き台	 電源コード
 接続コード	 ACアダプタ	 ショルダーストラップ	 変換コネクタ
 ケースキー	 オイル等のオプションにつきましては販売店にお問い合わせ下さい。 血管美人専用オイル		

部位の名称



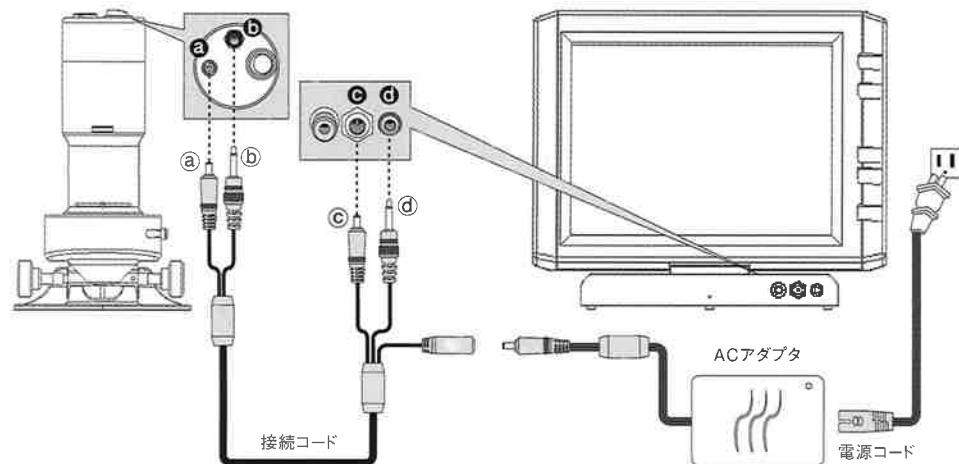
- ① 電源コード
- ② 映像端子線
- ③ 電源 DC12V 2.5A IN
- ④ ピント調整
- ⑤ 光源移動軸
- ⑥ 左右調整ネジ
- ⑦ 鏡頭
- ⑧ U字型指置き
- ⑨ 鏡頭固定ネジ
- ⑩ 前後調整ネジ
- ⑪ 高さ調整ネジ



- ⑫ ON/OFF/AV1/AV2
モニター切替ボタン
- ⑬ ピンプラグ映像入力
- ⑭ モニタ電源プラグ差込口
- ⑮ ミニプラグ映像入力

接続方法

●と○のアルファベット同士をよくお確かめになってから接続してください。



⚠ 機器の電源を切る際には、必ず電源スイッチを切ってから、電源コードをコンセントから抜いてください。

操作説明

左手の薬指の爪の少し下のところ(甘皮の下辺り)に少々の専用オイルを塗ってください。
 スコープと台の中心についている赤い点を相互に合わせてください。次に、薬指をスコープ下のU字型指置きに入れ、高さ調節ネジで鏡頭を皮膚表面に調整してください。
 (注意:鏡頭が指先に触れない程度の距離に調整してください。)



ロゴ「Kekkan-Bijin」の下にあるピント調整ネジでモニターを見ながらピントを調整してください。

前後調整ネジで爪の少し下にある毛細血管に位置を合わせてください。

モニターに光の反射が見られる時はピント調整下の光源移動軸を動かして光源を調整してください。



スコープ映像を通して毛細血管を観察することができます。更に血流や毛細血管の形状、毛細血管の太さ、細胞外液の濁りなども観察することができます。

スコープ自体を左右に回転することにより、左右の他の毛細血管を観察することができます。



操作説明〔取り外し〕

スコープの取り外し

鏡頭固定ネジの調節で、台座からスコープ本体の着脱が可能になりました。



ネジをゆるめるだけでスコープを簡単に取り外せます。

ピントの調整



片手でも簡単に操作ができ、従来よりも明るくなりました。

光源可動調整



スコープには光源ダイヤルが付いており、観察位置を変えずに、光源可動調整を行う事が可能になりました。
(光源を回すことにより反射を低減できます。)

様々なシーンで活躍ができます。

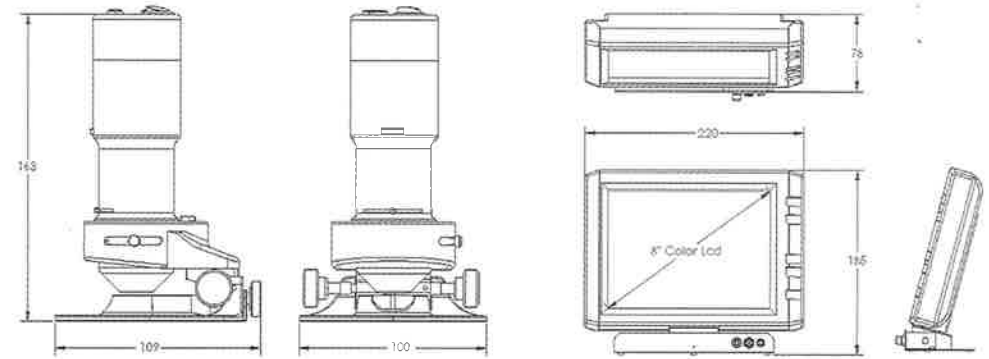
血管のみではなく、身体の部位やあらゆるシーンで活躍できます。



頭皮毛根部の観察

繊維の観察

VIDEO MICRO SCOPE SC-10 主な仕様



本体仕様

出力	NTSC AV出力
光源	超高輝度 LED
ピント	微調整可動
倍率	320×
大きさ	W100mm×D109mm×H163mm
重量	620g
電源	AC100~240V 50~60Hz DC12V 2.5A

モニターと本体合わせて1820g。軽量化・小型化になりました。
※専用ケースで持ち運びが便利です。

モニター仕様

画面	8" Color Lcd
大きさ	W220mm×D78mm×H185mm
重量	1200g
電源	AC100~240V 50~60Hz DC12V 2.5A

付属品

ACアダプター・
ケース・接続コード



- 異音・異臭を感じたり、本体が高温になる場合は使用を取りやめ販売店にご相談ください
- 部品交換は販売店にご相談ください

※記載された仕様等は、予告なしに変更することがあります。
※本製品は診断のための医療機器ではありません。